

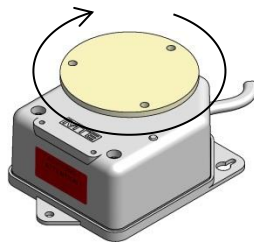
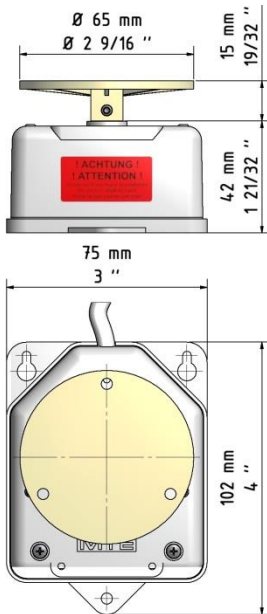
Auszug aus der netzbetriebenen Multimotor-Serie

Einfach in der Handhabung

Some of our Mains Powered Multimotor Series

Easy to use

www.tuev-sued.de/ps-zert



Drehantrieb MU 010

Max. zentrische Belastung
1 kg bei 1 bis 5 UpM.
Je größer das Objekt und je
schneller der Motor desto
geringer die mögliche
Belastung.

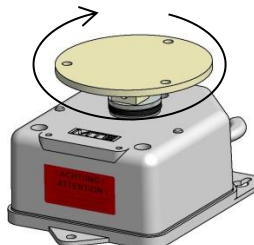
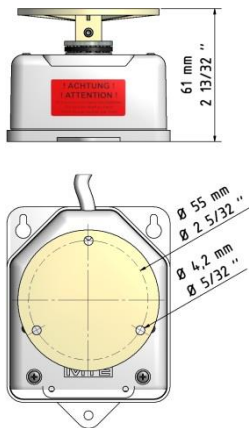
**Standard-Drehzahlen
ca.:**
1 / 2,5 / 5 / 10 UpM
Weitere auf Anfrage.



Rotating Motor MU 010

Max. centric load 1 kg /
2 lbs by using 1 to 5 rpm.
The bigger the object and
the faster the motor the less
the possible load.

**Standard rotation
speed approx.:**
1 / 2.5 / 5 / 10 rpm
Others on request.



Drehantrieb MU 030

MU 010 mit Drucklager für
kleine Aufbauten. Belastung
ist abhängig vom Aufbau.
Max. 3 kg zentrische Last.

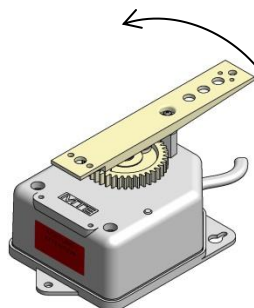
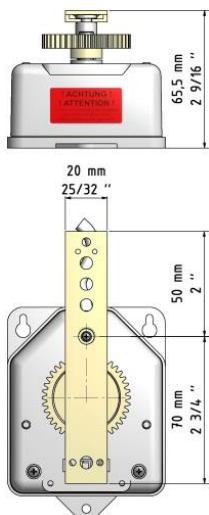
**Nur als Standmodell
verwendbar. Keine
Decken- oder
Wandmontage
möglich.**
**Standard-Drehzahlen
wie MU 010.**



Rotating Motor MU 030

MU 010 with compression
bearing for small displays.
Load depends on the
construction. Centric load
max. 3 kg / 6 lbs.

**Only upright use.
No wall or ceiling
mounting possible.**
**Standard rotation
speed like MU 010.**



Pendelantrieb MUP 010

MU 010 mit Pendelaufsatz.
Max. Belastung ist abhängig
vom Aufbau.

**Standard-Pendelbe-
wegungen pro Minute
ca.**
**Standard pendulum
motions per minute
approx.:**
1 / 2,5 / 5 / 10
Weitere auf Anfrage.
Others on request.



Pendulum Motor MUP 010

MU 010 with pendulum
drive. Max. load depends on
the construction.

**Pendelbereiche
Pivoting ranges:**
 $30^\circ / 45^\circ / 60^\circ$

Auszug aus der netzbetriebenen Multimotor-Serie

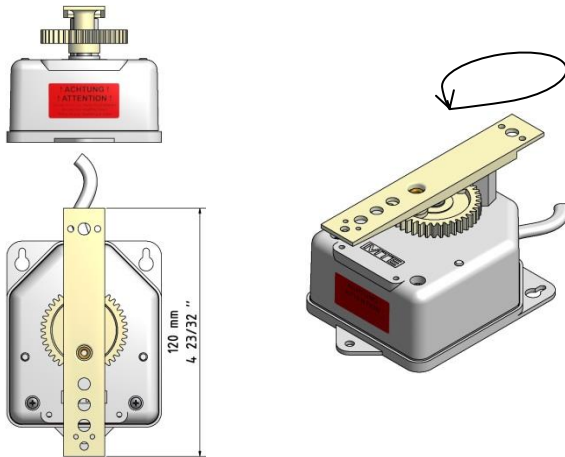
Einfach in der Handhabung

Some of our Mains Powered Multimotor Series



Easy to use

www.tuev-sued.de/ps-zert



Oszillierender Antrieb MOS 010

MU 010 mit oszillierendem Aufsatz. Max. Belastung ist abhängig vom Aufbau.

Oscillating Motor MOS 010

MU 010 with oscillating drive. Max. load depends on the construction.

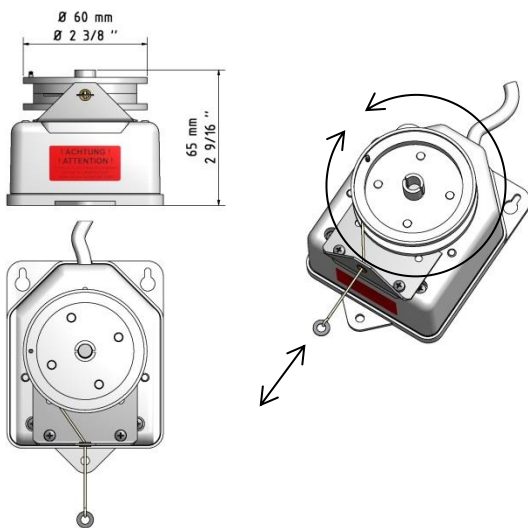
Standard-Pendelbewegungen pro Minute
ca.

Standard pendulum motions per minute
approx.:
1 / 2,5 / 5 / 10

Weitere auf Anfrage.
Others on request.



Pendelbereiche
Pivoting ranges:
30° / 45° / 60°



Auf und Ab Motor MSR 010

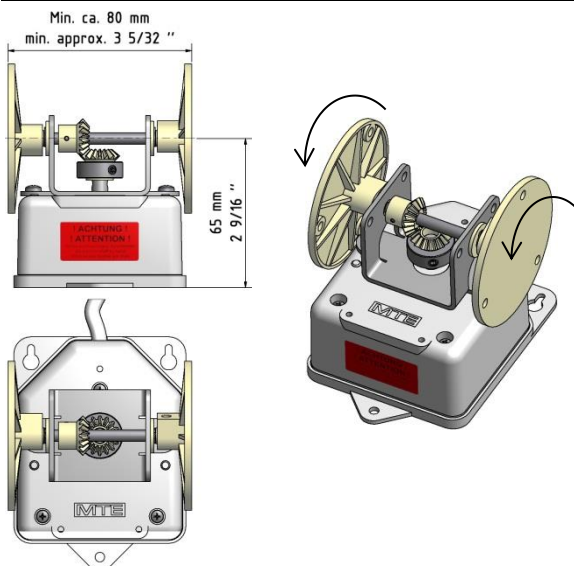
MU 010 mit Seilrollenaufsatz und Schnur (Standard = ca. 2 m, beliebig kürzbar).

Up and Down Motor MSR 010

MU 010 with string pulley drive and string (standard = approx. 2 m, can be shortened optionally).

Ca. Geschwindigkeit und ca. Last
Approx. speed and approx. load

rpm	m/min.	load
10	1.5	250 g 9 oz
20	3.0	180 g 6 oz
30	4.5	120 g 4 oz



Doppelantrieb MDO 010

MU 010 mit Doppelantriebsaufsatz. Max. Belastung ist abhängig vom Aufbau. Max. ca. 0,5 kg pro Seite.

Double Drive MDO 010

MU 010 with double drive. Max. load depends on the construction. Max. approx. 0.5 kg / 1 lbs each side.

Mit Sicherheitskupplung. Flansche sind optional. Standard-Drehzahlen ca.:
1 / 2,5 / 5 / 10 UpM
Weitere auf Anfrage.

Contains a safety clutch. Flanges are optional. Standard Rotation speed approx.:
1 / 2.5 / 5 / 10 rpm
Others on request.



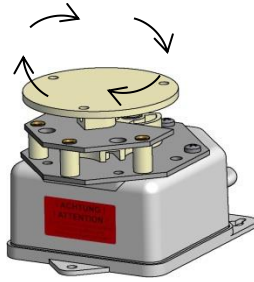
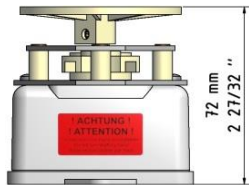
Auszug aus der netzbetriebenen Multimotor-Serie

Einfach in der Handhabung

Some of our Mains Powered Multimotor Series

Easy to use

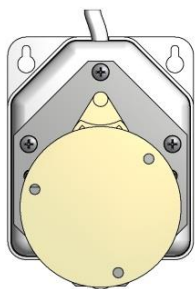
www.tuev-sued.de/ps-zert



Taktantrieb MUT 010

MU 010 mit 90° - Taktaufsatz. Stoppzeiten abhängig von der Geschwindigkeit. Max. Belastung ist abhängig vom Aufbau. Max. 1 kg.

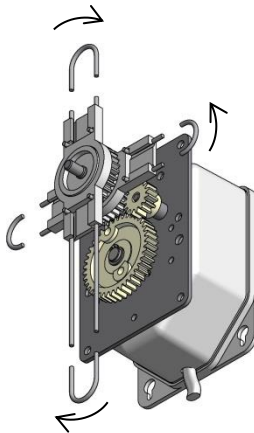
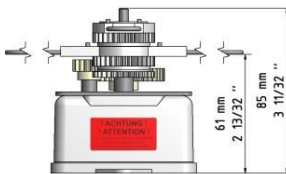
Dreht 90°, stoppt, dreht 90°, usw. Flansch ist optional. Standard-Drehzeiten für 4x 90° ca.: 240 / 96 / 48 / 24 Sek. Weitere auf Anfrage.



Cycle Drive MUT 010

MU 010 with 90° - cycle drive. Stop times depend on the speed. Max. load depends on the construction. Max. 1 kg / 2 lbs.

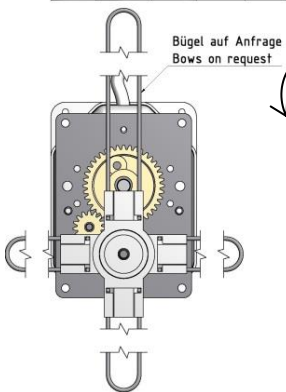
Rotates 90°, stops, rotates 90°, and so on. Flange is optional. Standard Rotation time for 4x 90° approx.: 240 / 96 / 48 / 24 sec. Others on request.



Gegenlaufantrieb MUG 010

MU 010 mit Gegenlaufaufsatz. Metallbügel und Flansch für feststehende Achse optional erhältlich. Max. Belastung ist abhängig vom Aufbau.

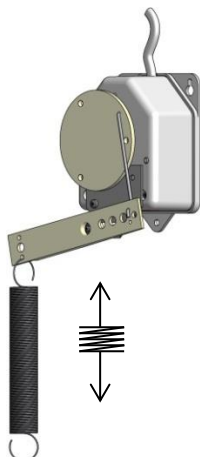
Standard-Drehzahlen ca.: 1,4 / 3,5 / 7 UpM Weitere auf Anfrage.



Counter Rotating Drive MUG 010

MU 010 with counter rotating drive. Metal bows and flange for static shaft are available optionally. Max. load depends on the construction.

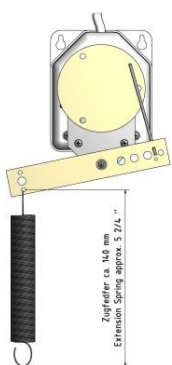
Standard rotation speed approx.: 1.4 / 3.5 / 7 rpm Others on request.



Schwingfeder-Antrieb MUF 010

MU 010 mit Schwingfeder-aufsatz. Max. Belastung ist abhängig von der Größe und dem Gewicht des Displays.

Standard-Drehzahlen ca.: 10 / 20 / 30 UpM Weitere auf Anfrage.



Swinging Motion Drive MUF 010

MU 010 with swinging motion drive. Max. load depends on dimensions and weight of the hanging object.

Standard rotation speed approx.: 10 / 20 / 30 rpm Others on request.

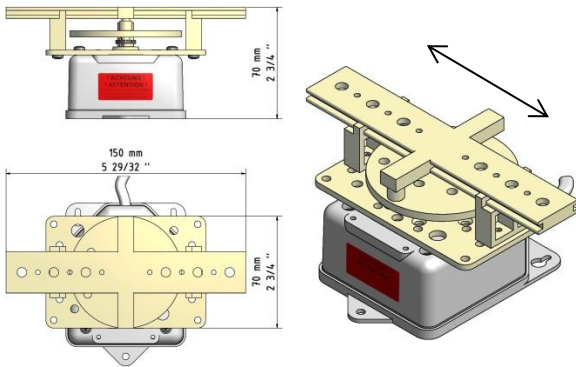
Auszug aus der netzbetriebenen Multimotor-Serie

Einfach in der Handhabung

Some of our Mains Powered Multimotor Series

Easy to use

www.tuev-sued.de/ps-zert



Linearantrieb MUL 010

MU 010 mit Linearaufsatz.
Max. Belastung ist abhängig vom Aufbau.

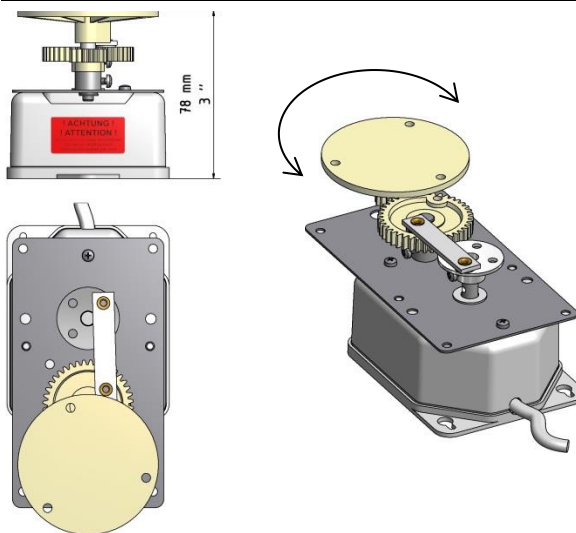
**Mögliche Strecken
Possible stroke lengths**
20,25,30,35,40,
45,50,55,60 mm

Linear Drive MUL 010

MU 010 with linear drive.
Max. load depends on the construction.

**Standard-Drehzahlen
ca.:
Standard rotation speed approx.:**
1 / 2,5 / 5 / 10 UpM

**Weitere auf Anfrage.
Others on request.**



Schwenkantrieb MUS 010

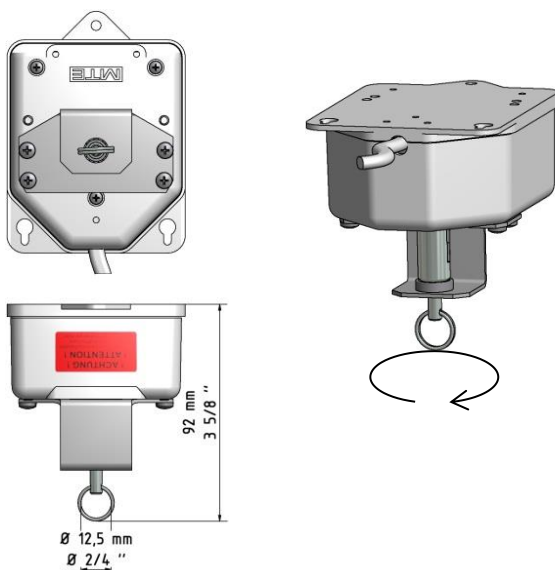
MU 010 mit Schwenkaufsatz. Max. Belastung ist abhängig vom Aufbau.

**Unterschiedliche Drehwinkel erhältlich (auf Anfrage).
Flansch ist optional.**

Pivoting Drive MUS 010

MU 010 with pivoting drive.
Max. load depends on the construction.

**Different pivoting ranges available (on request).
Flange is optional.**



Hängemotor MUH 030

MU 010 für Hängebetrieb.
Max. 3 kg Zuglast.

**Standard-Drehzahlen
ca.:
1 / 2,5 / 5 UpM
Weitere auf Anfrage.**

Ceiling Mounted Motor MUH 030

MU 010 ceiling mounted motor. Maximum hanging load 3 kg / 6 lbs.

Standard rotation speed approx.:
1 / 2,5 / 5 rpm
Others on request.



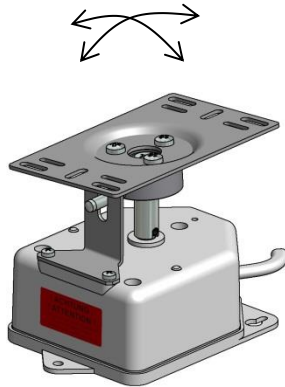
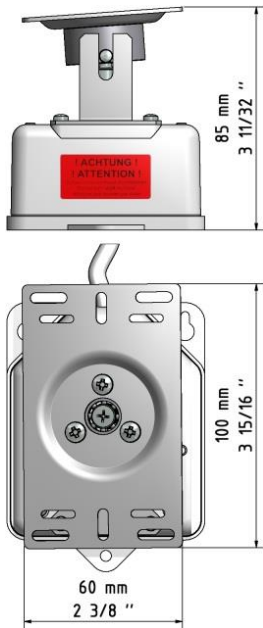
Auszug aus der netzbetriebenen Multimotor-Serie

Einfach in der Handhabung

Some of our Mains Powered Multimotor Series

Easy to use

www.tuev-sued.de/ps-zert



Taumelantrieb MTA 010

MU 010 mit Taumelaufsatz.
Belastung ist Abhängig vom
Aufbau. Maximal ca. 1 kg.

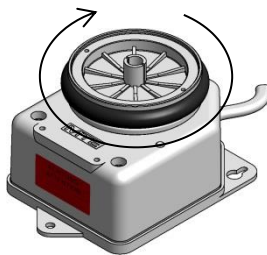
Ca. 4° Neigung.
Drehzahlen ca.:
1 / 2,5 / 5 / 10 UpM

Tilting approx. 4°.
Rotation speeds
approx.:
1 / 2.5 / 5 / 10 UpM



Tumbling Drive MTA 010

MU 010 with tumbling drive.
Load depending on the
construction. Max. load
approx. 1 kg / 2 lbs.



Reibrad-Antrieb MTR 010

MU 010 mit Reibrad.

Driving Wheel Motor MTR 010

MU 010 with driving wheel.

Standard-Drehzahlen
ca.:
1 / 2,5 / 5 / 10 / 20 UpM
Weitere auf Anfrage.

Standard rotation
speed approx.:
1 / 2.5 / 5 / 10 / 20 rpm
Others on request.

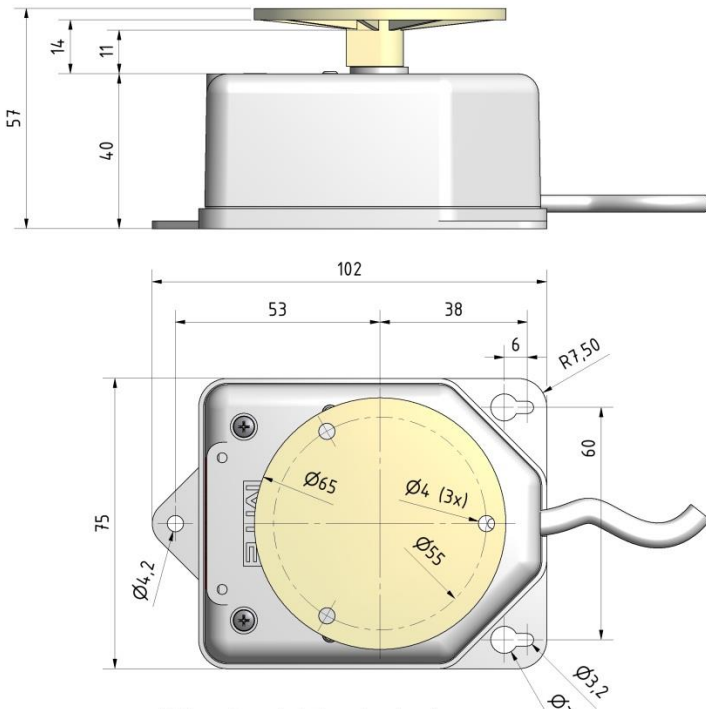


Synchronlauf Eigenschaften vorhanden / Synchronous Operation Possible

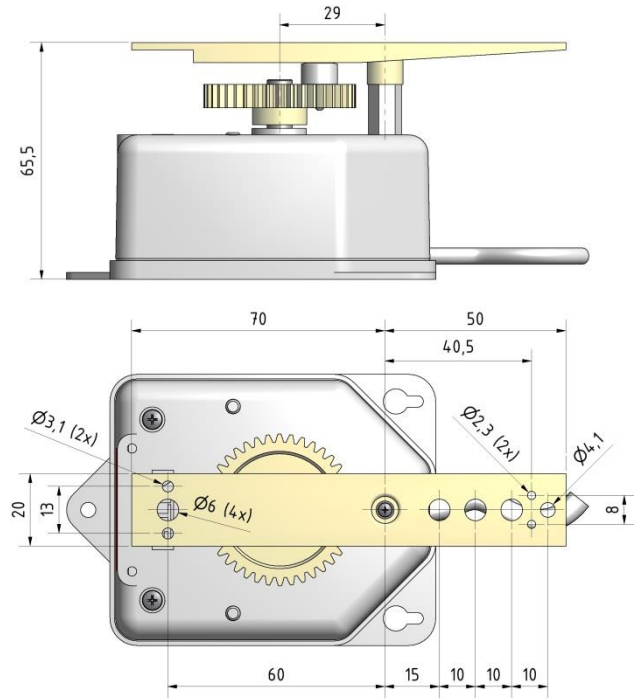


MU 010 mit Standard Kunststoffflansch
MU 010 with Standard Plastic Flange

MUP 010 Standard (45° und 60°)
MUP 010 standard (45° and 60°)



Maßangaben sind circa-Angaben in mm.
Approx. dimensions in mm



Maßangaben sind circa-Angaben in mm.
Approx. dimensions in mm

Auszug aus unserer Vielzahl an unterschiedlichen Zubehörteilen

Some Accessories of our Big Portfolio

