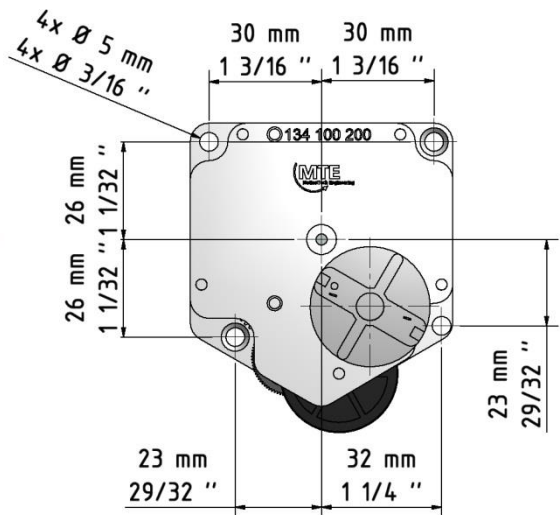
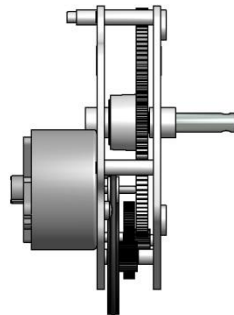
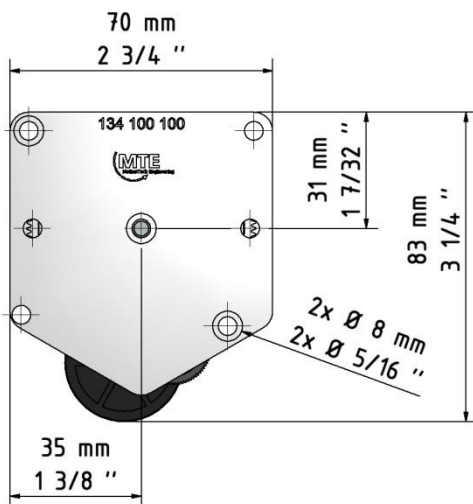
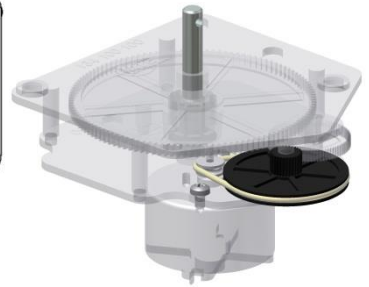
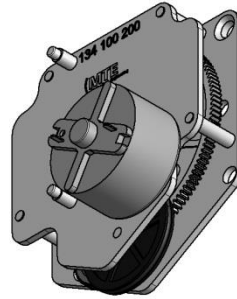
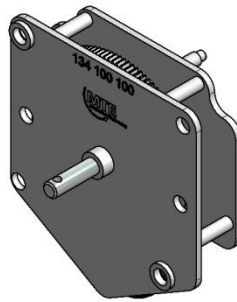
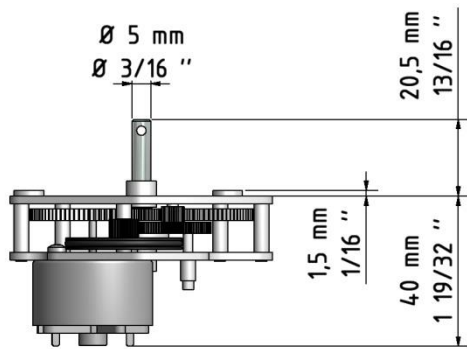




Batteriemotor PBM Battery Motor PBM

Riemenantrieb / Belt Drive



Batteriemotor kontinuierlich drehend.

Betrieb mit 3 bis 4,5 V DC.

Drehzahl in UpM ca.

3.0 V **4.5 V**

5 UpM 7.5 UpM

Battery operated motor continuously rotating.

Operating voltage 3 to 4.5 V DC.

Rotation speed - rpm approx.

3.0 V **4.5 V**

5 rpm 7.5 rpm



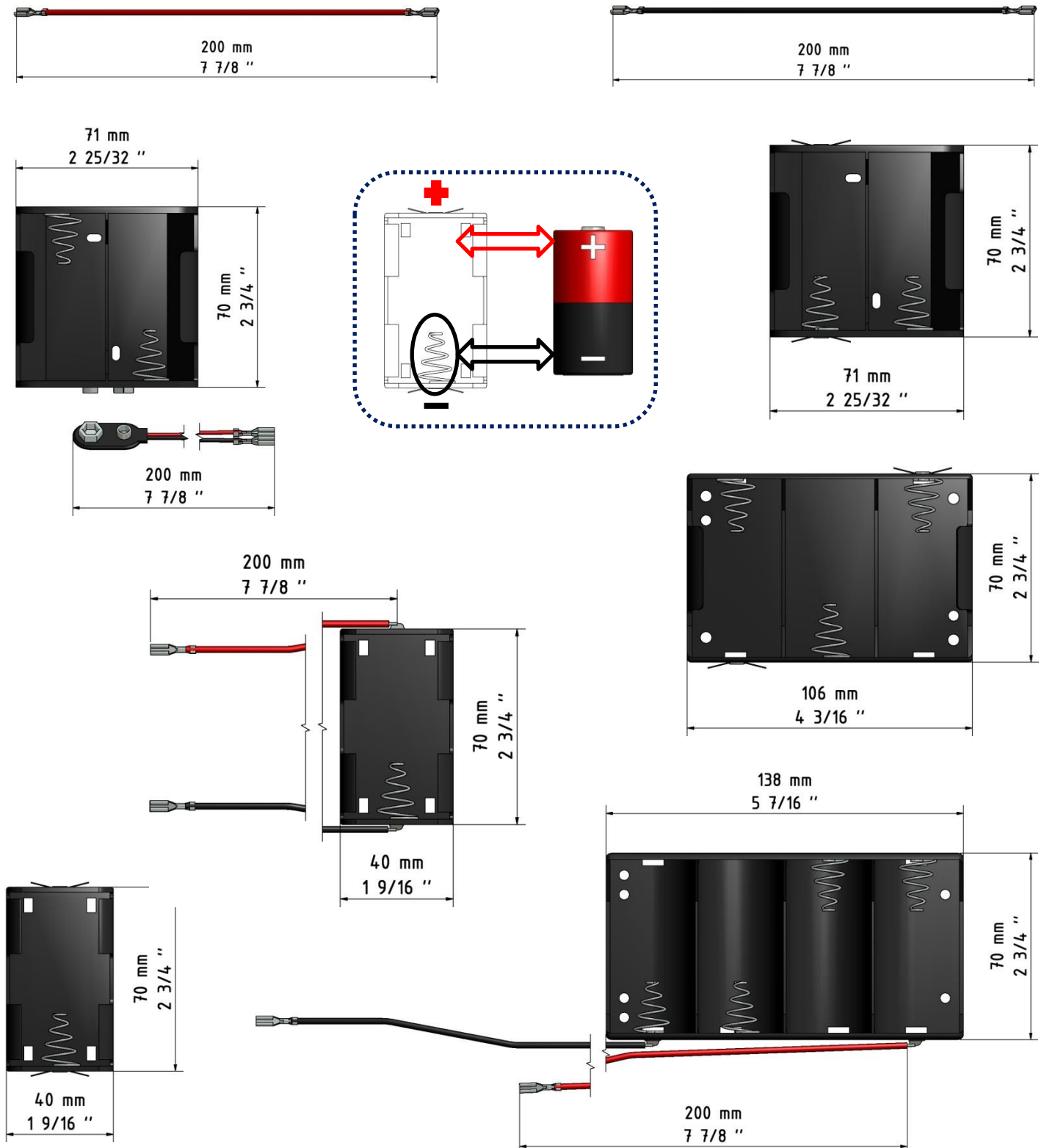
Besondere Eigenschaften:

- Links- oder Rechtslauf
- Extrem leises
- Rutschkupplungseffekt durch Riemen (geeignet auch bei Kundeneingriff)
- flache Bauform
- Wandmontage möglich
- Zubehörprogramm des Batteriemotors BM 010 ist beinahe vollständig anwendbar

Special Features:

- left or right rotation
- extremely low noise
- safety clutch due to belt drive (also applicable in case of customer access)
- flat design
- appropriate for wall mounting
- most of the BM 010 accessories are also applicable for the PBM

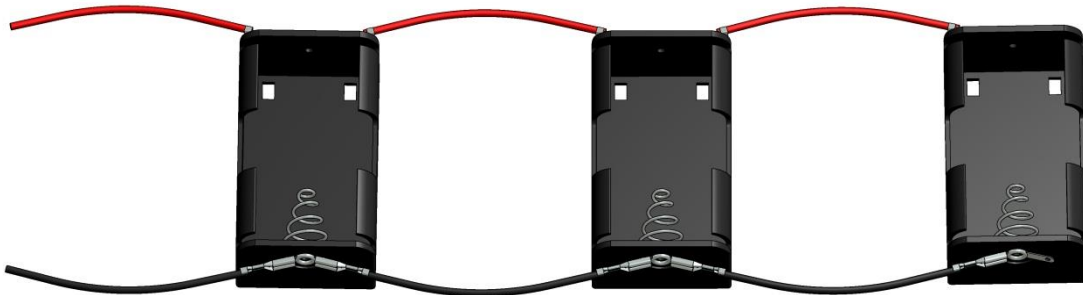
Beispiele unserer großen Vielfalt an Batteriehalter Examples of our Variety of Battery Holders



Beispiele unserer großen Vielfalt an Batteriehalter Examples of our Variety of Battery Holders

Anwendungsbeispiel für die Verbindung von mehreren Batteriehaltern: Connection examples of several Battery Holders:

Parallelschaltung = 1,5 Volt DC. Zum Beispiel 3-fache Laufzeit aber 1-fache Geschwindigkeit
Parallel Connection = 1.5 Volt DC. For example 3-fold runtime but 1-fold speed



Reihenschaltung = zum Beispiel 4,5 Volt DC. Einfache Laufzeit aber 3-fache Geschwindigkeit
Series Connections = for example 4.5 Volt DC. Single runtime but 3-fold speed

