

Schleifringeinheit SC 1 - Art. Nr. 902229

Dort, wo elektrische Leistungen von statischen auf rotierende Stromquellen übertragen werden sollen, kommen Schleifringe als Lösung zum Einsatz.

In Verbindung mit unseren Drehbühnen fertigen wir schon seit vielen Jahren auch dazugehörige Schleifringe für die rotierende Stromübertragung. Die daraus gewonnene Erfahrung ging in die Entwicklung eines eigenständigen, voll gekapselten, 2-bahnigen Schleifring ein.

Einsatzgebiete:

Elektrotechnik allgemein, Ladenbau, Maschinenbau, Drehvitriren, Drehtüren, Messebau, Warenpräsentation, etc.

Folgende Vorteile bietet unsere Schleifringeinheit:

- steckerfertig
- voll isoliert und gekapselt
- zentrische Durchgangsbohrung (Ø 23 mm)
- vielfältige, einfache Montagemöglichkeiten
- TÜV - Baumuster geprüft
- Eigengewicht 600 g

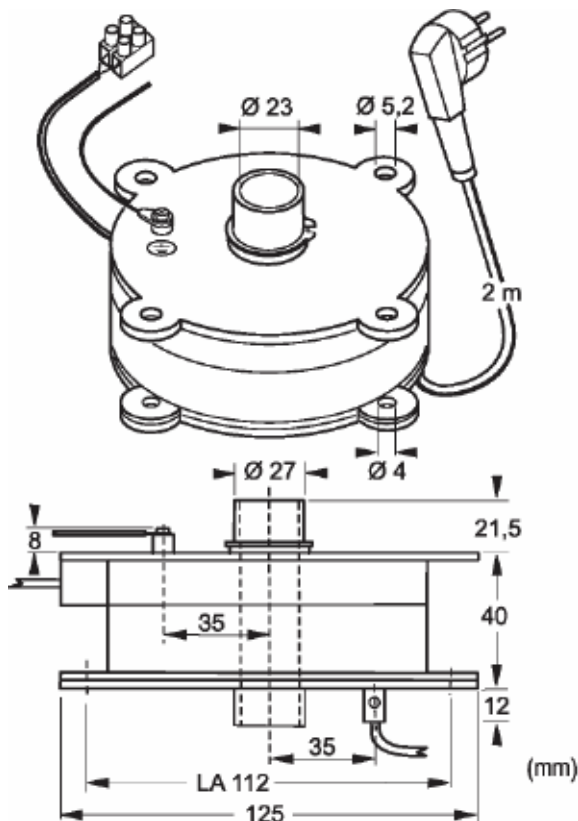
Hinweis: Die SC 1 ist nur für den Einbau bestimmt. Es dürfen keine Kräfte auf die Achse oder das Gehäuse wirken. Bitte beachten Sie auch eventuelle Vorschriften und Gesetze bei der Verwendung der SC 1.

Elektrische Daten:

115 V / 220 – 240 V AC, 8 A.

Die SC 1 erfüllt die Schutzklasse I nach DIN VDE 0700.

Technische Änderungen vorbehalten.



Collecting Ring Unit SC 1 - Art. No. 902229

At places where electric power must be transmitted from static to rotating sources of power supply, collecting rings are the most appropriate solution. In combination with the production of our turntables, we manufacture since many years collecting rings as well which are used as rotating power supplies. As a result of our matured experience, we developed an independent, fully capsuled 2-way collecting ring.

Application:

In the field of electrical engineering generally, shop fitting, machine construction, showcases, rotary doors, exhibition structures, booth building, etc.

Advantages of our collecting ring unit:

- ready to be plugged in
- fully isolated and capsuled
- with centric through hole (inside diameter 23 mm)
- versatile possibilities of assembling
- certificated by the German Technical Supervisory Authority (TÜV).
- self weight 600 g

Remark: The SC 1 must be used as a installation unit only. Do not put any load on the axis or the housing. Please consider any further instructions or legal requirements by using the SC 1.

Electrical data:

115 V / 220 - 240 volt AC 8 amps.

SC 1 meets the protective class 1 prescriptions as per DIN VDE 0700.

Subject to technical changes.

Unité à bague collectrice SC 1 - Art. No. 902229

A des endroits où des puissances électriques provenant de sources de courant statiques doivent être transférées sur des sources de courant rotatives il faut utiliser des bagues collectrices.

Conjointement avec nos plateaux tournants, nous sommes constructeurs beaucoup des années, de bagues collectrices pour la transmission sur des porteurs de courant rotatifs.

Maintenant, nous nous sommes servis de l'expérience gagnée pour en développer une bague collectrice enfermée à double voie.

Utilisations:

Technique électrique en général, équipement de magasins, construction de machines, vitrines et portes tournantes, construction de stands de foire, présentation de marchandises.

Les avantages de nos produits:

- fiches prêtes à être enfichées
- entièrement isolées et enfermées
- avec perçage centré de passage (diamètre intérieur 23 mm)
- multiples possibilités de montage
- modèle type contrôlé par l'Autorité de Surveillance Technique Allemande (TÜV)
- poids propre 600 g

Attention: Le SC 1 est déterminé seulement pour le montage. Il ne faut pas mettre la force sur la axe ou la boîte. S'il vous plaît respecter aussi le réglementation en vigueur et la loi, si vous utiliser le SC 1.

Données électriques:

Courant alternatif 115 V / 220 à 240 volts, 8 amps.

En cas d'autres utilisations il faut veiller à ce que le type de protection. Le SC 1 respecte le conditions selon DIN VDE 0700.

Modifications techniques réservées.