

Linearvorschub LV 408 / Linear Carriage LV 408

Mit Batterie- oder Netzstrommotoren / With Battery or Mains operating Motors

Linearvorschub Schnitt.



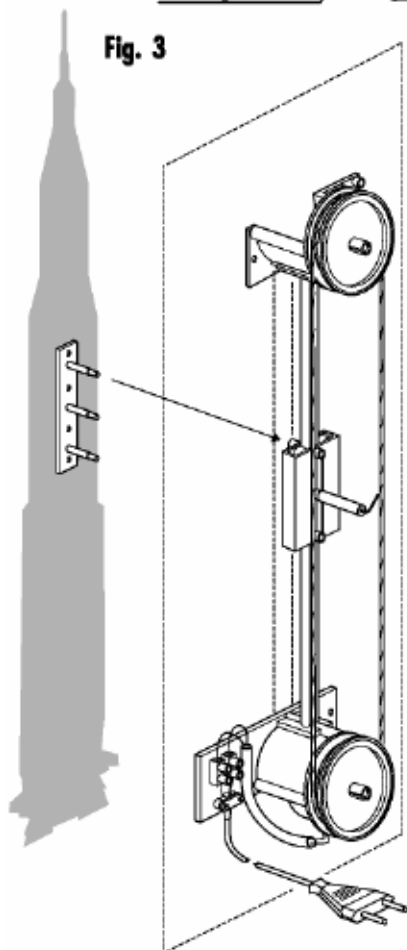
Kurzbeschreibung:

Wir bieten einbaufertige Systeme für verschieden lange Hübe an. Horizontale oder vertikale Bewegungen lassen sich mit diesem von uns patentierten System relativ einfach verwirklichen.

Je nach Gewicht und Wegstrecke des zu bewegendes Objekts können Batterie- oder Wechselstrommotoren (230 / 115 V AC) eingebaut werden.

Auch Stopzeiten jeweils am Ende des Hubs sind optional möglich.

Fig. 3



Durch einfaches Ankleben, Nieten o. ä. wird der Antrieb an der Rückseite der Displaywand befestigt. Durch einen Schlitz mit 7 mm Breite wird das zu bewegendes Objekt hin und her gezogen.

Das mit der Montageplatte vormontierte bewegliche Objekt wird auf dem Führungsschlitten fixiert. (Einfach aufgesteckt und jederzeit wieder lösbar.) Diese Möglichkeit wird sich vorteilhaft von der Verpackung bis zur Displayaufstellung auszeichnen. Auch ein Motivwechsel ist kostengünstig und völlig unproblematisch möglich.

Fig. 1

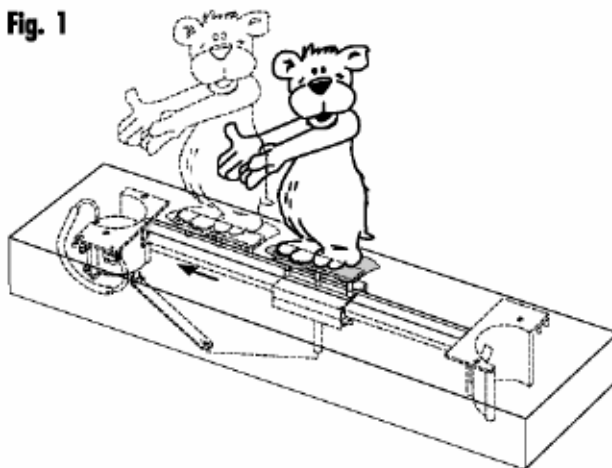
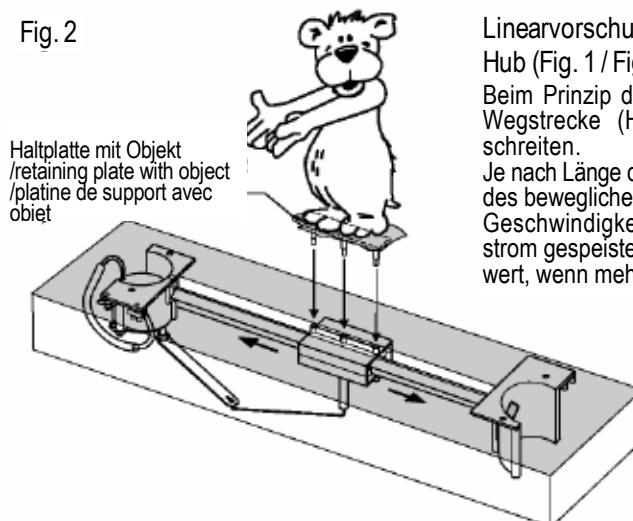


Fig. 2



Linearvorschub horizontal für kurzen Hub (Fig. 1 / Fig. 2)

Beim Prinzip des Kurbelantriebs sollte die Wegstrecke (Hub) 150 mm nicht überschreiten.

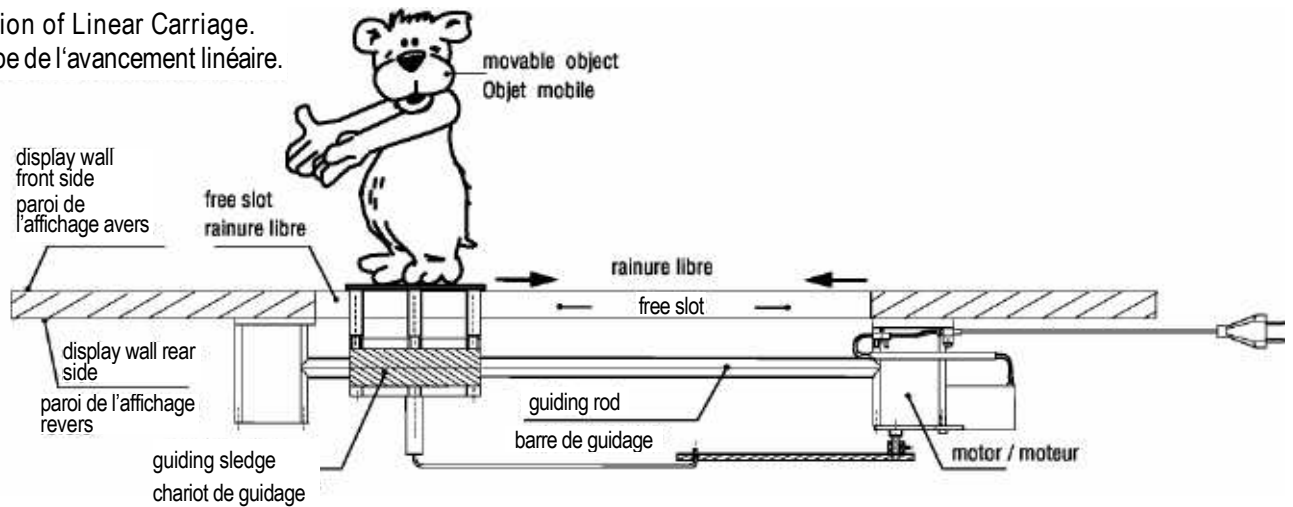
Je nach Länge der Wegstrecke oder Gewicht des beweglichen Teils stehen verschiedene Geschwindigkeiten zu Verfügung. Netzstrom gespeiste Motoren sind empfehlenswert, wenn mehr Kraft benötigt wird.

Linearvorschub vertikal für langen Hub (Fig. 3)

Beim Linearvorschub in vertikaler Anordnung ist das zu transportierende Gewicht zu berücksichtigen. Bei allen Systemen besteht die Möglichkeit an den Enden eine Pause, gesteuert durch eine Elektronik, einzulegen.

Auf Grund des Strombedarfs wird sich der Einsatz von batteriebetriebenen Motoren nur für den horizontalen Betrieb eignen.

Section of Linear Carriage.
Coupe de l'avancement linéaire.



Short Description:

We offer systems ready for installation for different stroke lengths. Horizontal or vertical motions can be accomplished by this system patented from MTE in a relatively simple way. According to weight and moving distance of the moving object battery or AC motors (230 /115 V AC) can be built in. Stop times at the respective end of the stroke are optionally possible too. The drive is fixed at the rear side of the display wall by simply sticking, riveting, or similar. The object to be moved is pulled back and forth through a slot of a width of 7 mm. The movable object pre-assembled together with the mounting panel is fixed on the pilot carriage. (Simply plugged on and detachable at any time.) This facility will distinguish itself advantageously from packaging up to display set-up. Also a change of motive is done cost-effectively and without any problems.

Linear Carriage horizontal for short strokes (Fig. 1 / Fig. 2)

For the principle of crank drive the moving distance (stroke) should not exceed 150 mm. According to length of the moving distance or to weight of the mobile part several velocities are at disposal. Motors supplied with mains current should be preferred if more power is needed.

Linear Carriage vertical for long strokes (Fig. 3)

For the linear carriage in vertical arrangement the weight to be transported is to be taken into account. In all systems the facility exists to insert a break time at the ends, controlled by an electronics. Because of the current drain only the use of battery operated motors will be suitable for horizontal operation.

Subject to technical changes

Description courte:

Nous offrons de systèmes prêts à encastrer pour courses de longueurs différentes. De mouvements horizontaux ou verticaux se laissent accomplir par le système patenté pour nous à manière relativement simple. Suivant le poids et la distance de l'objet mouvant de moteurs à batterie ou à courant alternatif (230 /115 V AC) peuvent être incorporés. Aussi des temps de stop aux fins du course respectives sont possibles. L'actionnement est fixé à la derrière du paroi de l'affichage par simplement apposer, river ou pareil. L'objet à mouvoir est tiré de va et vient par une rainure de largeur de 7 mm. L' objet mobile pré-assemblé ensemble avec la plaque d'assemblage est fixé au chariot de guidage. (Simplement attaché et déliable à tous moments.) Cette possibilité se distinguera avantageusement à partir de l'emballage jusqu'au placement de l'affichage. Aussi un changement de motif s'effectue à bas prix et sans aucun problème.

Avancement linéaire horizontal pour course courte

(Fig. 1 / Fig. 2)
Au principe de l'actionnement à manivelle la distance (course) ne pas dépasser 150 mm. Différentes vitesses sont à la disposition selon le longueur de la distance ou le poids de la partie mobile. Des moteurs alimentés de courant du secteur sont à préférer.

Avancement linéaire vertical pour course longue (Fig. 3)

À l'avancement linéaire en arrangement vertical il faut tenir compte du poids à transporter. En tous les systèmes il y a la possibilité d'insérer une pause aux bouts, commandée par une électronique. À cause du besoin de courant l'engagement de moteurs fonctionnants sur batteries se prêtera seulement pour le fonctionnement horizontal.

Modifications techniques réservées